

Dipôle RC

allal Mahdade

Introduction
générale

Quel est le
comportement
d'un
condensateur
dans un circuit
électrique ?

Quelle est
l'énergie stockée
dans un
condensateur ?

Association des
condensateur

Quelle est la
réponse d'un
dipôle (R,C) à un
échelon de
tension ?

Définitions :

Dipôle RC

Chapitre 6

allal Mahdade

Groupe scolaire La Sagesse Lycée qualifiante

12 décembre 2016

Sommaire

Dipôle RC

allal Mahdade

Introduction générale

Quel est le comportement d'un condensateur dans un circuit électrique ?

Quelle est l'énergie stockée dans un condensateur ?

Association des condensateur

Quelle est la réponse d'un dipôle (R,C) à un échelon de tension ?

Définitions :

1 Introduction générale

2 Quel est le comportement d'un condensateur dans un circuit électrique ?

3 Quelle est l'énergie stockée dans un condensateur ?

4 Association des condensateur

5 Quelle est la réponse d'un dipôle (R,C) à un échelon de tension ?

- Définitions :

Sommaire

Dipôle RC

allal Mahdade

Introduction générale

Quel est le comportement d'un condensateur dans un circuit électrique ?

Quelle est l'énergie stockée dans un condensateur ?

Association des condensateur

Quelle est la réponse d'un dipôle (R,C) à un échelon de tension ?

Définitions :

- 1 Introduction générale
- 2 Quel est le comportement d'un condensateur dans un circuit électrique ?
- 3 Quelle est l'énergie stockée dans un condensateur ?
- 4 Association des condensateur
- 5 Quelle est la réponse d'un dipôle (R,C) à un échelon de tension ?
 - Définitions :

Sommaire

Dipôle RC

allal Mahdade

Introduction générale

Quel est le comportement d'un condensateur dans un circuit électrique ?

Quelle est l'énergie stockée dans un condensateur ?

Association des condensateur

Quelle est la réponse d'un dipôle (R,C) à un échelon de tension ?

Définitions :

- 1 Introduction générale
- 2 Quel est le comportement d'un condensateur dans un circuit électrique ?
- 3 Quelle est l'énergie stockée dans un condensateur ?
- 4 Association des condensateur
- 5 Quelle est la réponse d'un dipôle (R,C) à un échelon de tension ?
 - Définitions :

Sommaire

Dipôle RC

allal Mahdade

Introduction générale

Quel est le comportement d'un condensateur dans un circuit électrique ?

Quelle est l'énergie stockée dans un condensateur ?

Association des condensateur

Quelle est la réponse d'un dipôle (R,C) à un échelon de tension ?

Définitions :

- 1 Introduction générale
- 2 Quel est le comportement d'un condensateur dans un circuit électrique ?
- 3 Quelle est l'énergie stockée dans un condensateur ?
- 4 Association des condensateur
- 5 Quelle est la réponse d'un dipôle (R,C) à un échelon de tension ?
 - Définitions :

Sommaire

Dipôle RC

allal Mahdade

Introduction générale

Quel est le comportement d'un condensateur dans un circuit électrique ?

Quelle est l'énergie stockée dans un condensateur ?

Association des condensateur

Quelle est la réponse d'un dipôle (R,C) à un échelon de tension ?

Définitions :

- 1 Introduction générale
- 2 Quel est le comportement d'un condensateur dans un circuit électrique ?
- 3 Quelle est l'énergie stockée dans un condensateur ?
- 4 Association des condensateur
- 5 Quelle est la réponse d'un dipôle (R,C) à un échelon de tension ?
 - Définitions :

Introduction

Dipôle RC

allal Mahdade

Introduction générale

Quel est le comportement d'un condensateur dans un circuit électrique ?

Quelle est l'énergie stockée dans un condensateur ?

Association des condensateur

Quelle est la réponse d'un dipôle (R,C) à un échelon de tension ?

Définitions :

L'une des préoccupations des chercheurs du XVIII^e siècle est de stocker des charges électriques en quantité suffisante dans un dispositif transportable afin d'en faire usage pour des applications médicales .



En 1745, à Leyde, ville de Hollande, le professeur Petrus Van Musschenbroek et son assistant Andreas Cuneaus réussissent à accumuler et à conserver des charges électriques dans une bouteille en verre , à moitié remplie d'eau et entourée d'une feuille métallique : **C'est la naissance de " la bouteille de Leyde" , premier condensateur**

Introduction

Dipôle RC

allal Mahdade

Introduction générale

Quel est le comportement d'un condensateur dans un circuit électrique ?

Quelle est l'énergie stockée dans un condensateur ?

Association des condensateur

Quelle est la réponse d'un dipôle (R,C) à un échelon de tension ?

Définitions :

Entre la base du nuage et le sol , des éclairs jaillissent par temps d'orage. L'ensemble (nuage , air , Terre) constitue un condensateur capable d'emmagasiner d'énormes quantités d'énergies .



Un appareil photographique avec flash comporte un condensateur de forme généralement cylindrique . Une énergie fournit par une pile sera emmagasinée dans le condensateur ,



lors de la commande du flash l'énergie se libère et déclenche la lampe du flash en émettant une lumière très intense .

Dipôle RC

allal Mahdade

Introduction générale

Quel est le comportement d'un condensateur dans un circuit électrique ?

Quelle est l'énergie stockée dans un condensateur ?

Association des condensateur

Quelle est la réponse d'un dipôle (R,C) à un échelon de tension ?

Définitions :

Comment se comporte un circuit comprenant un condensateur et un conducteur ohmique ?

I. Quel est le comportement d'un condensateur dans un circuit électrique ?

Dipôle RC

allal Mahdade

Introduction générale

Quel est le comportement d'un condensateur dans un circuit électrique ?

Quelle est l'énergie stockée dans un condensateur ?

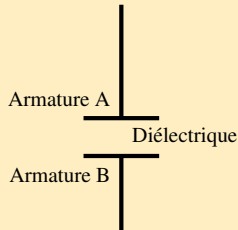
Association des condensateur

Quelle est la réponse d'un dipôle (R,C) à un échelon de tension ?

Définitions :

Un condensateur est un dipôle électrique , comporte **deux armatures** métalliques en face l'une de l'autre et séparées par un isolant appelé **le diélectrique** (air, papier,céramique,).

Symbole d'un condensateur :



I. Quel est le comportement d'un condensateur dans un circuit électrique ?

Dipôle RC

allal Mahdade

Introduction générale

Quel est le comportement d'un condensateur dans un circuit électrique ?

Quelle est l'énergie stockée dans un condensateur ?

Association des condensateur

Quelle est la réponse d'un dipôle (R,C) à un échelon de tension ?

Définitions :

Étude expérimentale :

la relation entre les charges électriques des armatures d'un condensateur

On réalise le circuit de la figure ci-contre , il comporte un condensateur , un générateur de tension continue , un interrupteur , un conducteur ohmique et des appareils de mesure , voltmètre et ampèremètre .

Premier étape , on décharge le condensateur en le branchant directement à un conducteur ohmique pendant une minute pour qu'il se décharge totalement .

Deuxième étape , on le branche dans le circuit , puis on ferme l'interrupteur .

I. Quel est le comportement d'un condensateur dans un circuit électrique ?

Dipôle RC

allal Mahdade

Introduction générale

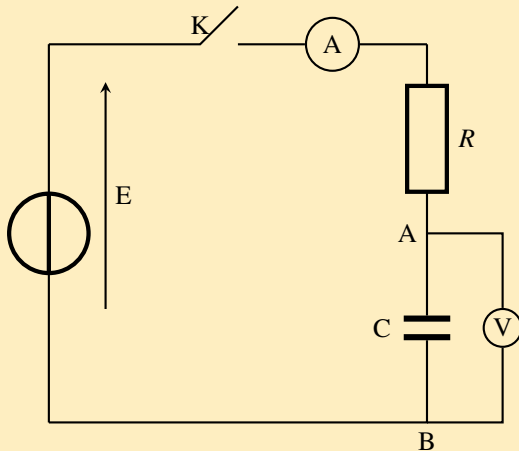
Quel est le comportement d'un condensateur dans un circuit électrique ?

Quelle est l'énergie stockée dans un condensateur ?

Association des condensateurs

Quelle est la réponse d'un dipôle (R,C) à un échelon de tension ?

Définitions :



I. Quel est le comportement d'un condensateur dans un circuit électrique ?

Dipôle RC

allal Mahdade

Introduction générale

Quel est le comportement d'un condensateur dans un circuit électrique ?

Quelle est l'énergie stockée dans un condensateur ?

Association des condensateur

Quelle est la réponse d'un dipôle (R,C) à un échelon de tension ?

Définitions :

Exploitation :

- 1. Comment varient la tension et l'intensité au borne du condensateur ?
- Lorsqu'on ferme l'interrupteur K , il y a apparition d'un **courant maximal** dans le circuit . Augmentation de la tension u_{AB} jusqu'à qu'elle soit égale à la tension aux bornes du générateur E et l'intensité diminue en même temps jusqu'à qu'elle sannule . **Le courant dans le circuit est transitoire** , de courte durée .
- 2. Représenter sur le montage le sens du courant électrique et le sens de déplacement des charges électriques . En déduire la charge électrique de chaque armature .

I. Quel est le comportement d'un condensateur dans un circuit électrique ?

Dipôle RC

allal Mahdade

Introduction générale

Quel est le comportement d'un condensateur dans un circuit électrique ?

Quelle est l'énergie stockée dans un condensateur ?

Association des condensateur

Quelle est la réponse d'un dipôle (R,C) à un échelon de tension ?

Définitions :

Exploitation :

- 1. Comment varient la tension et l'intensité au borne du condensateur ?
 - Lorsqu'on ferme l'interrupteur K , il y a apparition d'un **courant maximal** dans le circuit . Augmentation de la tension u_{AB} jusqu'à qu'elle soit égale à la tension aux bornes du générateur E et l'intensité diminue en même temps jusqu'à qu'elle s'annule . **Le courant dans le circuit est transitoire** , de courte durée .
- 2. Représenter sur le montage le sens du courant électrique et le sens de déplacement (des charges électriques) . En déduire la charge électrique de chaque armature .

I. Quel est le comportement d'un condensateur dans un circuit électrique ?

Dipôle RC

allal Mahdade

Introduction
générale

Quel est le
comportement
d'un
condensateur
dans un circuit
électrique ?

Quelle est
l'énergie stockée
dans un
condensateur ?

Association des
condensateur

Quelle est la
réponse d'un
dipôle (R,C) à un
échelon de
tension ?

Définitions :

Exploitation :

- 1. Comment varient la tension et l'intensité au borne du condensateur ?
- Lorsqu'on ferme l'interrupteur K , il y a apparition **d'un courant maximal** dans le circuit . Augmentation de la tension u_{AB} jusqu'à qu'elle soit égale à la tension aux bornes du générateur E et l'intensité diminue en même temps jusqu'à qu'elle s'annule . **Le courant dans le circuit est transitoire** , de courte durée .
- 2. Représenter sur le montage le sens du courant électrique et le sens de déplacement (des charges électriques) . En déduire la charge électrique de chaque armature .

I. Quel est le comportement d'un condensateur dans un circuit électrique ?

Dipôle RC

allal Mahdade

Introduction générale

Quel est le comportement d'un condensateur dans un circuit électrique ?

Quelle est l'énergie stockée dans un condensateur ?

Association des condensateur

Quelle est la réponse d'un dipôle (R,C) à un échelon de tension ?

Définitions :

Exploitation :

- 1. Comment varient la tension et l'intensité au borne du condensateur ?
- Lorsqu'on ferme l'interrupteur K , il y a apparition **d'un courant maximal** dans le circuit . Augmentation de la tension u_{AB} jusqu'à qu'elle soit égale à la tension aux bornes du générateur E et l'intensité diminue en même temps jusqu'à qu'elle s'annule . **Le courant dans le circuit est transitoire** , de courte durée .
- 2. Représenter sur le montage le sens du courant électrique et le sens de déplacement des charges électriques . En déduire la charge électrique de chaque armature .

I. Quel est le comportement d'un condensateur dans un circuit électrique ?

Dipôle RC

allal Mahdade

Introduction générale

Quel est le comportement d'un condensateur dans un circuit électrique ?

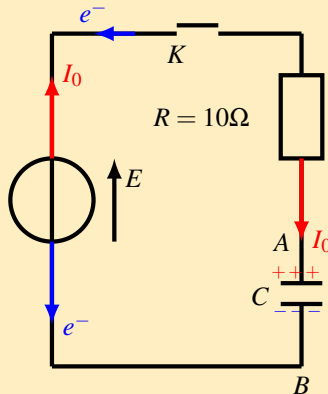
Quelle est l'énergie stockée dans un condensateur ?

Association des condensateur

Quelle est la réponse d'un dipôle (R,C) à un échelon de tension ?

Définitions :

Lorsqu'on ferme l'interrupteur, les électrons quittent l'armature A qui se charge positivement ($q_A > 0$) et s'accumulent sur l'armature B qui se charge négativement ($q_B = -q_A < 0$).



I. Quel est le comportement d'un condensateur dans un circuit électrique ?

Dipôle RC

allal Mahdade

Introduction générale

Quel est le comportement d'un condensateur dans un circuit électrique ?

Quelle est l'énergie stockée dans un condensateur ?

Association des condensateur

Quelle est la réponse d'un dipôle (R,C) à un échelon de tension ?

Définitions :

- Sachant que la charge électrique se conserve , Quelle relation entre la charge q_A de l'armature A et q_B de l'armature B à chaque instant ?
- Puisque la charge se conserve , il faut que $q_A + q_B = 0$, donc $q_A = -q_B$

Un condensateur , branché à un générateur de tension continue , accumule sur ses armatures des charges électriques de même valeur mais de signes opposés .

I. Quel est le comportement d'un condensateur dans un circuit électrique ?

Dipôle RC

allal Mahdade

Introduction générale

Quel est le comportement d'un condensateur dans un circuit électrique ?

Quelle est l'énergie stockée dans un condensateur ?

Association des condensateur

Quelle est la réponse d'un dipôle (R,C) à un échelon de tension ?

Définitions :

- Sachant que la charge électrique se conserve , Quelle relation entre la charge q_A de l'armature A et q_B de l'armature B à chaque instant ?
- Puisque la charge se conserve , il faut que $q_A + q_B = 0$, donc $q_A = -q_B$

Un condensateur , branché à un générateur de tension continue , accumule sur ses armatures des charges électriques de même valeur mais de signes opposés .

I. Quel est le comportement d'un condensateur dans un circuit électrique ?

Dipôle RC

allal Mahdade

Introduction générale

Quel est le comportement d'un condensateur dans un circuit électrique ?

Quelle est l'énergie stockée dans un condensateur ?

Association des condensateur

Quelle est la réponse d'un dipôle (R,C) à un échelon de tension ?

Définitions :

- Sachant que la charge électrique se conserve , Quelle relation entre la charge q_A de l'armature A et q_B de l'armature B à chaque instant ?
- Puisque la charge se conserve , il faut que $q_A + q_B = 0$, donc $q_A = -q_B$

Un condensateur , branché à un générateur de tension continue , accumule sur ses armatures des charges électriques de même valeur mais de signes opposés .

I. Quel est le comportement d'un condensateur dans un circuit électrique ?

Dipôle RC

allal Mahdade

Introduction générale

Quel est le comportement d'un condensateur dans un circuit électrique ?

Quelle est l'énergie stockée dans un condensateur ?

Association des condensateur

Quelle est la réponse d'un dipôle (R,C) à un échelon de tension ?

Définitions :

- Sachant que la charge électrique se conserve , Quelle relation entre la charge q_A de l'armature A et q_B de l'armature B à chaque instant ?
- Puisque la charge se conserve , il faut que $q_A + q_B = 0$, donc $q_A = -q_B$

Un condensateur , branché à un générateur de tension continue , accumule sur ses armatures des charges électriques de même valeur mais de signes opposés .

●

I. Quel est le comportement d'un condensateur dans un circuit électrique ?

Dipôle RC

allal Mahdade

Introduction générale

Quel est le comportement d'un condensateur dans un circuit électrique ?

Quelle est l'énergie stockée dans un condensateur ?

Association des condensateurs

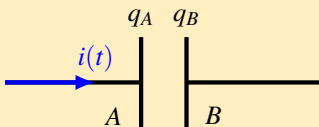
Quelle est la réponse d'un dipôle (R,C) à un échelon de tension ?

Définitions :

2. Charge électrique et intensité

Notons i l'intensité transitoire . Quelle est la relation entre l'intensité i et les charges électriques q_A et q_B portées par les armatures ?

Orientons le circuit pour algébriser l'intensité i .



☞ Si le courant circule dans le sens d'orientation choisi, alors $i > 0$

☞ Si le courant circule dans l'autre sens, alors $i < 0$

I. Quel est le comportement d'un condensateur dans un circuit électrique ?

Dipôle RC

allal Mahdade

Introduction générale

Quel est le comportement d'un condensateur dans un circuit électrique ?

Quelle est l'énergie stockée dans un condensateur ?

Association des condensateurs

Quelle est la réponse d'un dipôle (R,C) à un échelon de tension ?

Définitions :

Soit $q_A(t)$ la charge de l'armature A , $q_B(t)$ la charge de l'armature B et $i(t)$ l'intensité de courant sont des fonction du temps en régime transitoire .

On suppose que i est positif . Pendant une durée dt , l'armature B reçoit des électrons , l'armature A en perd ; cette dernier devient de plus en plus positive ; sa charge électrique augmente .

Entre l'instant t et $t + dt$, la charge positive de l'armature A s'accroît de $dq_A = q_A(t + dt) - q_A(t)$ Durant la durée dt , le courant a donc transporté la charge électrique dq_A .

Durant la durée dt , le courant a donc transporté la charge électrique $dq_A = -dq_B = dq$

I. Quel est le comportement d'un condensateur dans un circuit électrique ?

Dipôle RC

allal Mahdade

Introduction générale

Quel est le comportement d'un condensateur dans un circuit électrique ?

Quelle est l'énergie stockée dans un condensateur ?

Association des condensateur

Quelle est la réponse d'un dipôle (R,C) à un échelon de tension ?

Définitions :

Par définition , l'intensité i du courant est le débit de charge transportées, c'est à dire à la charge électrique transportée par unité de temps : Donc

$$i = \frac{dq}{dt} = \frac{dq_A}{dt} = -\frac{dq_B}{dt}$$

L'intensité i s'exprime en ampère (A) , avec q en coulomb (C) et t en seconde (s) .

La charge électrique $q(t) = q_A(t) = -q_B(t)$ est une fonction de temps , donc $i(t)$ est la dérivée .

I. Quel est le comportement d'un condensateur dans un circuit électrique ?

Dipôle RC

allal Mahdade

Introduction générale

Quel est le comportement d'un condensateur dans un circuit électrique ?

Quelle est l'énergie stockée dans un condensateur ?

Association des condensateurs

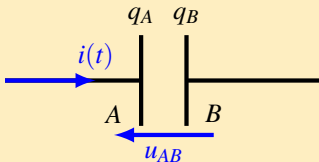
Quelle est la réponse d'un dipôle (R,C) à un échelon de tension ?

Définitions :

* Algébrisation de l'intensité du courant :

$$\Rightarrow i(t) > 0 \implies q_A \text{ augmente : } \frac{dq_A}{dt} > 0$$

$$\Rightarrow i(t) < 0 \implies q_A \text{ diminue : } \frac{dq_A}{dt} < 0$$



I. Quel est le comportement d'un condensateur dans un circuit électrique ?

Dipôle RC

allal Mahdade

Introduction générale

Quel est le comportement d'un condensateur dans un circuit électrique ?

Quelle est l'énergie stockée dans un condensateur ?

Association des condensateurs

Quelle est la réponse d'un dipôle (R,C) à un échelon de tension ?

Définitions :

Remarque :

Si la fonction q_A possède une dérivée $\frac{dq_A}{dt} = I$ constante, alors q_A est une fonction linéaire ou affine de la forme $q_A = I.t + q_0$.
À $t=0$, le condensateur n'est pas chargé , alors $q_0 = 0$ et $q_A = I.t$.

I. Quel est le comportement d'un condensateur dans un circuit électrique ?

Dipôle RC

allal Mahdade

Introduction générale

Quel est le comportement d'un condensateur dans un circuit électrique ?

Quelle est l'énergie stockée dans un condensateur ?

Association des condensateur

Quelle est la réponse d'un dipôle (R,C) à un échelon de tension ?

Définitions :

3. La capacité d'un condensateur

Chargeons un condensateur avec un générateur de courant qui débite un courant constant I . **Comment évolue la tension u_{AB} aux bornes des armatures A et B en fonction de la charge électrique des armatures ?**

I. Quel est le comportement d'un condensateur dans un circuit électrique ?

Dipôle RC

allal Mahdade

Introduction
générale

Quel est le
comportement
d'un
condensateur
dans un circuit
électrique ?

Quelle est
l'énergie stockée
dans un
condensateur ?

Association des
condensateur

Quelle est la
réponse d'un
dipôle (R,C) à un
échelon de
tension ?

Définitions :

Étude expérimentale : La relation entre u_{AB} et q_A ?

On réalise le montage de la figure ci-contre . Un générateur de courant continu délivre une intensité constante $I_0 = 100\mu A$.

On décharge le condensateur dans une résistance convenable au cours d'une durée au moins d'une minute .

On ferme l'interrupteur qui on même temps déclenche le chronomètre .

On mesure la tension u_{AB} au bornes du condensateur au bout de chaque 4 secondes environ . et on enregistre les résultats dans le tableau suivant :

I. Quel est le comportement d'un condensateur dans un circuit électrique ?

Dipôle RC

allal Mahdade

Introduction générale

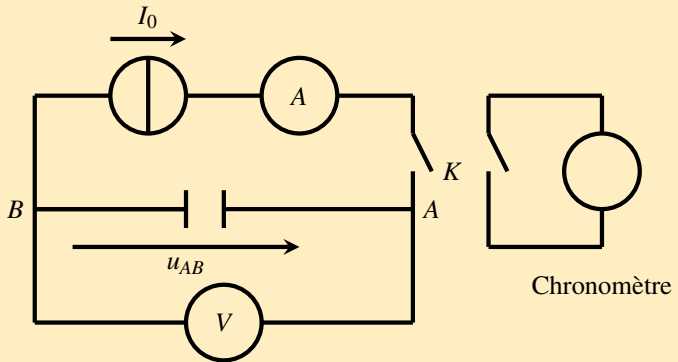
Quel est le comportement d'un condensateur dans un circuit électrique ?

Quelle est l'énergie stockée dans un condensateur ?

Association des condensateurs

Quelle est la réponse d'un dipôle (R,C) à un échelon de tension ?

Définitions :



I. Quel est le comportement d'un condensateur dans un circuit électrique ?

Dipôle RC

allal Mahdade

Introduction générale

Quel est le comportement d'un condensateur dans un circuit électrique ?

Quelle est l'énergie stockée dans un condensateur ?

Association des condensateur

Quelle est la réponse d'un dipôle (R,C) à un échelon de tension ?

Définitions :

u_{AB}	0	0.5	1	1.5	2	2.5
$t(ms)$	0	10	20	30	401	50
$q_A(C)$						

I. Quel est le comportement d'un condensateur dans un circuit électrique ?

Dipôle RC

allal Mahdade

Introduction générale

Quel est le comportement d'un condensateur dans un circuit électrique ?

Quelle est l'énergie stockée dans un condensateur ?

Association des condensateurs

Quelle est la réponse d'un dipôle (R,C) à un échelon de tension ?

Définitions :

Exploitation :

- 1. Montrer qu'à chaque instant t le condensateur reçoit une charge

$$q_A = I_0 \cdot t$$

- Puisque le générateur de courant délivre une intensité de courant I_0 constante, d'après la relation entre la charge et l'intensité, on a

$$I_0 = \frac{\Delta q}{\Delta t} \text{ c'est à dire que } I_0 = \frac{q_A}{t} \text{ donc } q_A = I_0 \cdot t .$$

I. Quel est le comportement d'un condensateur dans un circuit électrique ?

Dipôle RC

allal Mahdade

Introduction générale

Quel est le comportement d'un condensateur dans un circuit électrique ?

Quelle est l'énergie stockée dans un condensateur ?

Association des condensateurs

Quelle est la réponse d'un dipôle (R,C) à un échelon de tension ?

Définitions :

Exploitation :

- 1. Montrer qu'à chaque instant t le condensateur reçoit une charge

$$q_A = I_0 \cdot t$$

- Puisque le générateur de courant délivre une intensité de courant I_0 constante, d'après la relation entre la charge et l'intensité, on a

$$I_0 = \frac{\Delta q}{\Delta t} \text{ c'est à dire que } I_0 = \frac{q_A}{t} \text{ donc } q_A = I_0 \cdot t .$$

I. Quel est le comportement d'un condensateur dans un circuit électrique ?

Dipôle RC

allal Mahdade

Introduction générale

Quel est le comportement d'un condensateur dans un circuit électrique ?

Quelle est l'énergie stockée dans un condensateur ?

Association des condensateurs

Quelle est la réponse d'un dipôle (R,C) à un échelon de tension ?

Définitions :

Exploitation :

- 1. Montrer qu'à chaque instant t le condensateur reçoit une charge

$$q_A = I_0 \cdot t$$

- Puisque le générateur de courant délivre un intensité de courant I_0 constante, d'après la relation entre la charge et l'intensité, on a

$$I_0 = \frac{\Delta q}{\Delta t} \text{ c'est à dire que } I_0 = \frac{q_A}{t} \text{ donc } q_A = I_0 \cdot t .$$

I. Quel est le comportement d'un condensateur dans un circuit électrique ?

Dipôle RC

allal Mahdade

Introduction générale

Quel est le comportement d'un condensateur dans un circuit électrique ?

Quelle est l'énergie stockée dans un condensateur ?

Association des condensateur

Quelle est la réponse d'un dipôle (R,C) à un échelon de tension ?

Définitions :

et on complète le tableau ci dessous :

u_{AB}	0	0.5	1	1.5	2	2.5
$t(ms)$	0	10	20	30	401	50
$q_A(\mu C)$	0	1	2	3	4	5

I. Quel est le comportement d'un condensateur dans un circuit électrique ?

Dipôle RC

allal Mahdade

Introduction générale

Quel est le comportement d'un condensateur dans un circuit électrique ?

Quelle est l'énergie stockée dans un condensateur ?

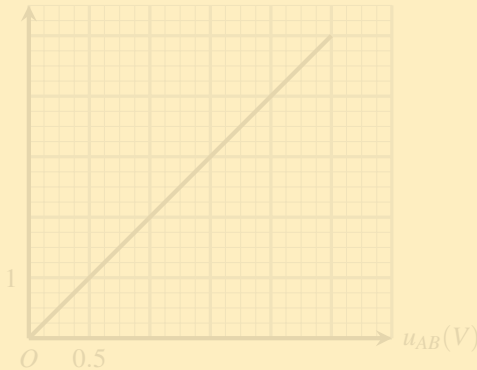
Association des condensateur

Quelle est la réponse d'un dipôle (R,C) à un échelon de tension ?

Définitions :

- 2. Représenter la courbe $q_A = f(u_{AB})$ en choisissant une échelle convenable .

$q_A (\mu C)$



I. Quel est le comportement d'un condensateur dans un circuit électrique ?

Dipôle RC

allal Mahdade

Introduction générale

Quel est le comportement d'un condensateur dans un circuit électrique ?

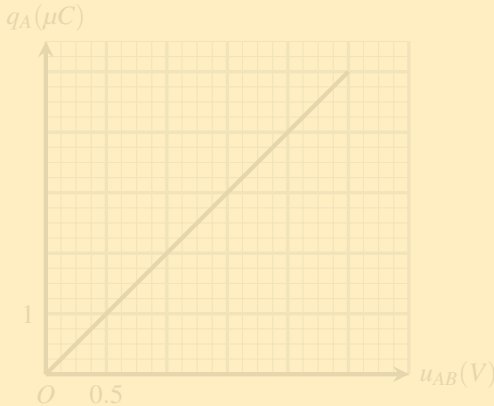
Quelle est l'énergie stockée dans un condensateur ?

Association des condensateur

Quelle est la réponse d'un dipôle (R,C) à un échelon de tension ?

Définitions :

- 2. Représenter la courbe $q_A = f(u_{AB})$ en choisissant une échelle convenable .



I. Quel est le comportement d'un condensateur dans un circuit électrique ?

Dipôle RC

alal Mahdade

Introduction générale

Quel est le comportement d'un condensateur dans un circuit électrique ?

Quelle est l'énergie stockée dans un condensateur ?

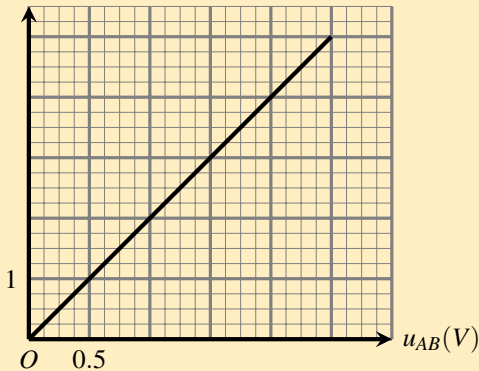
Association des condensateur

Quelle est la réponse d'un dipôle (R,C) à un échelon de tension ?

Définitions :

- 2. Représenter la courbe $q_A = f(u_{AB})$ en choisissant une échelle convenable .

$q_A (\mu C)$



I. Quel est le comportement d'un condensateur dans un circuit électrique ?

Dipôle RC

allal Mahdade

Introduction générale

Quel est le comportement d'un condensateur dans un circuit électrique ?

Quelle est l'énergie stockée dans un condensateur ?

Association des condensateur

Quelle est la réponse d'un dipôle (R,C) à un échelon de tension ?

Définitions :

- 3. Écrire l'équation mathématique de cette courbe . Donner la signification physique du coefficient de proportionnalité de cette courbe ? quelle est son unité dans le système international ?
- La courbe $q_A = f(u_{AB})$ est une droite linéaire d'équation mathématique

$$q_A = C.u_{AB}$$

avec C le coefficient de proportionnalité qui représente la **capacité du condensateur** , son unité dans le système international est le farad (F)

I. Quel est le comportement d'un condensateur dans un circuit électrique ?

Dipôle RC

allal Mahdade

Introduction générale

Quel est le comportement d'un condensateur dans un circuit électrique ?

Quelle est l'énergie stockée dans un condensateur ?

Association des condensateur

Quelle est la réponse d'un dipôle (R,C) à un échelon de tension ?

Définitions :

- 3. Écrire l'équation mathématique de cette courbe . Donner la signification physique du coefficient de proportionnalité de cette courbe ? quelle est son unité dans le système international ?

- La courbe $q_A = f(u_{AB})$ est une droite linéaire d'équation mathématique

$$q_A = C.u_{AB}$$

avec C le coefficient de proportionnalité qui représente la **capacité du condensateur** , son unité dans le système international est le farad (F)

I. Quel est le comportement d'un condensateur dans un circuit électrique ?

Dipôle RC

allal Mahdade

Introduction générale

Quel est le comportement d'un condensateur dans un circuit électrique ?

Quelle est l'énergie stockée dans un condensateur ?

Association des condensateur

Quelle est la réponse d'un dipôle (R,C) à un échelon de tension ?

Définitions :

- 3. Écrire l'équation mathématique de cette courbe . Donner la signification physique du coefficient de proportionnalité de cette courbe ? quelle est son unité dans le système international ?
- La courbe $q_A = f(u_{AB})$ est une droite linéaire d'équation mathématique

$$q_A = C \cdot u_{AB}$$

avec C le coefficient de proportionnalité qui représente **la capacité du condensateur** , son unité dans le système international est le farad (F)

I. Quel est le comportement d'un condensateur dans un circuit électrique ?

Dipôle RC

allal Mahdade

Introduction générale

Quel est le comportement d'un condensateur dans un circuit électrique ?

Quelle est l'énergie stockée dans un condensateur ?

Association des condensateur

Quelle est la réponse d'un dipôle (R,C) à un échelon de tension ?

Définitions :

Conclusion :

À chaque instant , la charge q_A de l'armature A du condensateur est proportionnelle à la tension u_{AB} aux bornes de ses armatures A et B :

$$q_A = C.u_{AB}$$

C est la capacité du condensateur ; elle s'exprime en farade (F) , avec q_A en coulomb (C) et u_{AB} en volt (V) . On peut écrire aussi :

$$q = C.u_C \Rightarrow i(t) = \frac{dq}{dt} = C.\frac{du_C}{dt}$$

I. Quel est le comportement d'un condensateur dans un circuit électrique ?

Dipôle RC

allal Mahdade

Introduction générale

Quel est le comportement d'un condensateur dans un circuit électrique ?

Quelle est l'énergie stockée dans un condensateur ?

Association des condensateur

Quelle est la réponse d'un dipôle (R,C) à un échelon de tension ?

Définitions :

Remarque 1 :

Le farad correspond à une grande capacité . On emploie usuellement les sous multiples :

$$1\mu F = 10^{-6}F$$

$$1nF = 10^{-9}F$$

$$1pF = 10^{-12}F$$

Remarque 2 :

La relation $q_A = C.u_{AB}$ est une relation algébrique :

☞ si $u_{AB} > 0$ alors $q_A > 0$

☞ si $u_{AB} < 0$ alors $q_A < 0$

I. Quel est le comportement d'un condensateur dans un circuit électrique ?

Dipôle RC

allal Mahdade

Introduction générale

Quel est le comportement d'un condensateur dans un circuit électrique ?

Quelle est l'énergie stockée dans un condensateur ?

Association des condensateur

Quelle est la réponse d'un dipôle (R,C) à un échelon de tension ?

Définitions :

Application

Calculer la capacité du condensateur utilisé dans l'étude expérimentale .

Réponse : $C = 2\mu F$

II. Quelle est l'énergie stockée dans un condensateur ?

Dipôle RC

allal Mahdade

Introduction générale

Quel est le comportement d'un condensateur dans un circuit électrique ?

Quelle est l'énergie stockée dans un condensateur ?

Association des condensateur

Quelle est la réponse d'un dipôle (R,C) à un échelon de tension ?

Définitions :

Un condensateur peut être utiliser pour stocker de l'énergie .

Étude expérimentale : Comment stocker de l'énergie dans un condensateur ?

On réalise le montage de la figure ci-contre . Avec un générateur de tension, on charge le condensateur en plaçant le commutateur en position 1 .

On bascule le commutateur en position 2 , le condensateur est alors connecté au moteur, le moteur tourne et soulève la masse marquée , la tension aux bornes du condensateur diminue ; le condensateur se décharge .

II. Quelle est l'énergie stockée dans un condensateur ?

Dipôle RC

allal Mahdade

Introduction générale

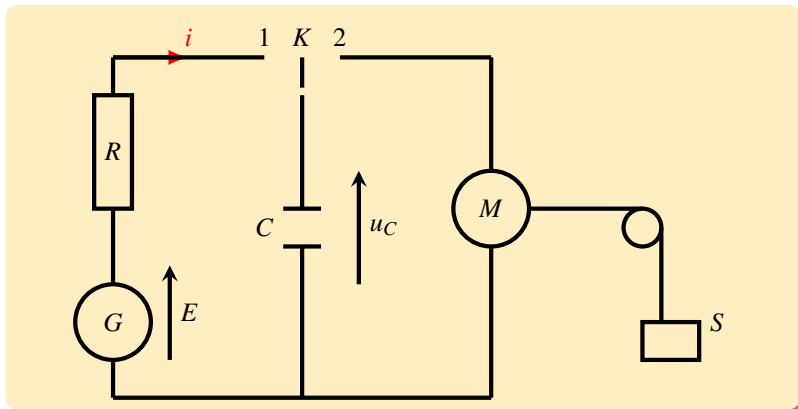
Quel est le comportement d'un condensateur dans un circuit électrique ?

Quelle est l'énergie stockée dans un condensateur ?

Association des condensateurs

Quelle est la réponse d'un dipôle (R,C) à un échelon de tension ?

Définitions :



II. Quelle est l'énergie stockée dans un condensateur ?

Dipôle RC

allal Mahdade

Introduction générale

Quel est le comportement d'un condensateur dans un circuit électrique ?

Quelle est l'énergie stockée dans un condensateur ?

Association des condensateur

Quelle est la réponse d'un dipôle (R,C) à un échelon de tension ?

Définitions :

Interprétation :

Le condensateur chargé possède de l'énergie . Celle ci est transmise au moteur qui effectue un travail mécanique , augmente l'énergie potentielle de la masse marquée .

Au cours de la charge , un condensateur emmagasine de l'énergie , qu'il restitue lors de la décharge .

II. Quelle est l'énergie stockée dans un condensateur ?

Dipôle RC

allal Mahdade

Introduction générale

Quel est le comportement d'un condensateur dans un circuit électrique ?

Quelle est l'énergie stockée dans un condensateur ?

Association des condensateur

Quelle est la réponse d'un dipôle (R,C) à un échelon de tension ?

Définitions :

L'expression de l'énergie électrique emmagasinée dans le condensateur .

La puissance électrique fournie par le générateur au condensateur :

$$\mathcal{P} = u_C \cdot i(t)$$

telle que $i(t) = C \frac{du_C}{dt}$ donc

$$\mathcal{P} = C \cdot u_C \frac{du_C}{dt} = \frac{d}{dt} \left(\frac{1}{2} C u_C^2 \right)$$

et on sait que la puissance électrique $\mathcal{P} = \frac{d\mathcal{E}_e}{dt}$ d'où

$$\mathcal{E}_e = \frac{1}{2} C \cdot u_C^2$$

II. Quelle est l'énergie stockée dans un condensateur ?

Dipôle RC

allal Mahdade

Introduction
générale

Quel est le
comportement
d'un
condensateur
dans un circuit
électrique ?

Quelle est
l'énergie stockée
dans un
condensateur ?

Association des
condensateur

Quelle est la
réponse d'un
dipôle (R,C) à un
échelon de
tension ?

Définitions :

Conclusion :

L'énergie électrique stockée par un condensateur est :

$$\mathcal{E}_e = \frac{1}{2} C \cdot u_C^2 = \frac{1}{2} \cdot \frac{q^2}{C}$$

\mathcal{E}_e s'exprime en joule (J) avec C en farad (F), u_C en volt (V) et q en coulomb (C) .

III. Association des condensateur

Dipôle RC

allal Mahdade

Introduction générale

Quel est le comportement d'un condensateur dans un circuit électrique ?

Quelle est l'énergie stockée dans un condensateur ?

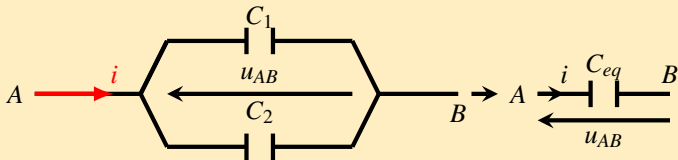
Association des condensateur

Quelle est la réponse d'un dipôle (R,C) à un échelon de tension ?

Définitions :

1. Association en parallèle

Considérons un ensemble de deux condensateurs de capacités C_1 et C_2 branchés en parallèle et cherchons la capacité d'un condensateur unique équivalent à cet ensemble .



III. Association des condensateur

Dipôle RC

allal Mahdade

Introduction
générale

Quel est le
comportement
d'un
condensateur
dans un circuit
électrique ?

Quelle est
l'énergie stockée
dans un
condensateur ?

Association des
condensateur

Quelle est la
réponse d'un
dipôle (R,C) à un
échelon de
tension ?

Définitions :

Soit q_A la charge de l'armature A de capacité C_1
 q_B la charge de l'armature B de capacité C_2
 q_{eq} la charge de l'armature A du condensateur équivalent de capacité C_{eq}

$$i = i_1 + i_2 \Rightarrow q_{eq} = q_A + q_B$$

$$q_{eq} = C_1 \cdot u_{AB} + C_2 \cdot u_{AB}$$

$$q_{eq} = C_{eq} \cdot u_{AB} \Rightarrow C_{eq} = C_1 + C_2$$

III. Association des condensateur

Dipôle RC

allal Mahdade

Introduction générale

Quel est le comportement d'un condensateur dans un circuit électrique ?

Quelle est l'énergie stockée dans un condensateur ?

Association des condensateur

Quelle est la réponse d'un dipôle (R,C) à un échelon de tension ?

Définitions :

On peut généraliser ce résultat pour un nombre n de condensateur branché en parallèle

$$C_{eq} = \sum_{i=0}^n C_i$$

III. Association des condensateur

Dipôle RC

allal Mahdade

Introduction générale

Quel est le comportement d'un condensateur dans un circuit électrique ?

Quelle est l'énergie stockée dans un condensateur ?

Association des condensateur

Quelle est la réponse d'un dipôle (R,C) à un échelon de tension ?

Définitions :

Utilité de cette association :

- ☞ amplifier la capacité lorsqu'on applique une faible tension
- ☞ On peut , sous une faible tension , obtenir une très grande charge électrique que un condensateur seul ne peut pas la fournir .

III. Association des condensateur

Dipôle RC

allal Mahdade

Introduction générale

Quel est le comportement d'un condensateur dans un circuit électrique ?

Quelle est l'énergie stockée dans un condensateur ?

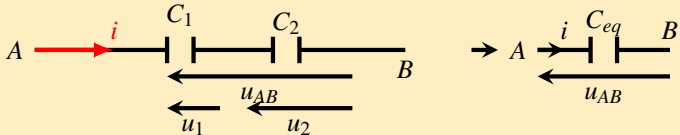
Association des condensateur

Quelle est la réponse d'un dipôle (R,C) à un échelon de tension ?

Définitions :

2. Association en série

Considérons un ensemble de deux condensateurs de capacités C_1 et C_2 branchés en série et cherchons la capacité d'un condensateur unique équivalent à cet ensemble .



III. Association des condensateur

Dipôle RC

allal Mahdade

Introduction générale

Quel est le comportement d'un condensateur dans un circuit électrique ?

Quelle est l'énergie stockée dans un condensateur ?

Association des condensateur

Quelle est la réponse d'un dipôle (R,C) à un échelon de tension ?

Définitions :

Soit q_A la charge de l'armature A de capacité C_1

q_B la charge de l'armature B de capacité C_2

q_{eq} la charge de l'armature A du condensateur équivalent de capacité C_{eq}

La branche AB est traversée par la même intensité du courant :

$i = i_1 = i_2$ c'est à dire $q_A = q_B = q$

On applique la loi d'additivité des tensions entre A et B :

$$u_{AB} = u_1 + u_2$$

$$\frac{q}{C_{eq}} = \frac{q_A}{C_1} + \frac{q_B}{C_2}$$

$$q_A = q_B = q \Rightarrow \frac{1}{C_{eq}} = \frac{1}{C_1} + \frac{1}{C_2}$$

III. Association des condensateur

Dipôle RC

allal Mahdade

Introduction générale

Quel est le comportement d'un condensateur dans un circuit électrique ?

Quelle est l'énergie stockée dans un condensateur ?

Association des condensateur

Quelle est la réponse d'un dipôle (R,C) à un échelon de tension ?

Définitions :

On peut généraliser ce résultat pour un nombre n de condensateur branché en série :

$$\frac{1}{C_{eq}} = \sum_{i=0}^n \frac{1}{C_i}$$

II. Quelle est l'énergie stockée dans un condensateur ?

Dipôle RC

allal Mahdade

Introduction générale

Quel est le comportement d'un condensateur dans un circuit électrique ?

Quelle est l'énergie stockée dans un condensateur ?

Association des condensateur

Quelle est la réponse d'un dipôle (R,C) à un échelon de tension ?

Définitions :

Utilité de cette association :

On peut obtenir un capacité de faible valeur en appliquant une haute tension que chaque condensateur ne peut pas la supporter et la tension entre chaque condensateur reste modérée .

IV- Quelle est la réponse d'un dipôle (R,C) à un échelon de tension ?

Dipôle RC

allal Mahdade

Introduction générale

Quel est le comportement d'un condensateur dans un circuit électrique ?

Quelle est l'énergie stockée dans un condensateur ?

Association des condensateur

Quelle est la réponse d'un dipôle (R,C) à un échelon de tension ?

Définitions :

L'association en série d'un condensateur de capacité C et d'un conducteur ohmique de résistance R constitue **un dipôle (R,C)**.

IV- Quelle est la réponse d'un dipôle (R,C) à un échelon de tension ?

Dipôle RC

allal Mahdade

Introduction générale

Quel est le comportement d'un condensateur dans un circuit électrique ?

Quelle est l'énergie stockée dans un condensateur ?

Association des condensateurs

Quelle est la réponse d'un dipôle (R,C) à un échelon de tension ?

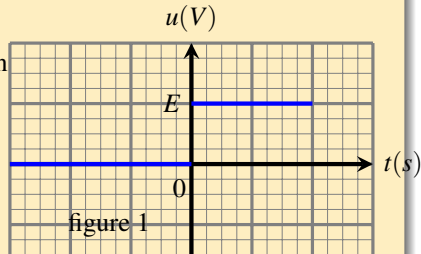
Définitions :

Échelon de tension est un signal électrique $u(t)$. On distingue deux types :

* échelon montant de tension son équation est :

Pour $t \leq 0$ on a : $u(t) = 0$

pour $t > 0$ on a $u(t) = E$ figure 1



IV- Quelle est la réponse d'un dipôle (R,C) à un échelon de tension ?

Dipôle RC

allal Mahdade

Introduction générale

Quel est le comportement d'un condensateur dans un circuit électrique ?

Quelle est l'énergie stockée dans un condensateur ?

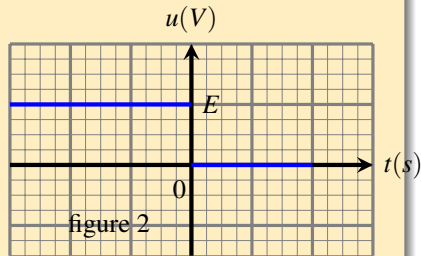
Association des condensateur

Quelle est la réponse d'un dipôle (R,C) à un échelon de tension ?

Définitions :

* Échelon descendant de tension son équation :

Pour $t \leq 0$ on a $u(t) = E$
pour $t > 0$ on a $u(t) = 0$ figure 2



IV- Quelle est la réponse d'un dipôle (R,C) à un échelon de tension ?

Dipôle RC

allal Mahdade

Introduction générale

Quel est le comportement d'un condensateur dans un circuit électrique ?

Quelle est l'énergie stockée dans un condensateur ?

Association des condensateur

Quelle est la réponse d'un dipôle (R,C) à un échelon de tension ?

Définitions :

2. Réponse à un échelon montant de tension ;

a. Équation différentielle vérifiée par la tension u_C ;

Le condensateur est orienté de l'armature A vers l'armature B , on note $q_A = q$ et $u_{AB} = u_C$

On considère le montage électrique suivant :

le condensateur est initialement déchargé dans le conducteur ohmique, en plaçant K à la position 2 .

À l'instant $t = 0$ que l'on considère comme origine des dates, on bascule K de la position 2 à la position 1 . Le générateur de tension alimente le circuit par une tension $u(t)$ est un échelon montant de tension .

IV- Quelle est la réponse d'un dipôle (R,C) à un échelon de tension ?

Dipôle RC

allal Mahdade

Introduction générale

Quel est le comportement d'un condensateur dans un circuit électrique ?

Quelle est l'énergie stockée dans un condensateur ?

Association des condensateurs

Quelle est la réponse d'un dipôle (R,C) à un échelon de tension ?

Définitions :

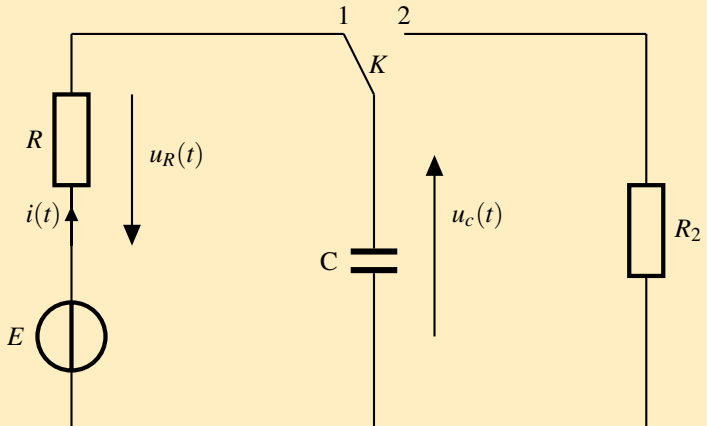


figure 3

IV- Quelle est la réponse d'un dipôle (R,C) à un échelon de tension ?

Dipôle RC

allal Mahdade

Introduction générale

Quel est le comportement d'un condensateur dans un circuit électrique ?

Quelle est l'énergie stockée dans un condensateur ?

Association des condensateur

Quelle est la réponse d'un dipôle (R,C) à un échelon de tension ?

Définitions :

D'après l'additivité des tensions on peut écrire :

$$E = u_{R_1} + u_C$$

et d'après la loi d'Ohm on a $u_R = R_1 \cdot i = R_1 C \frac{du_C}{dt}$

$$R_1 C \frac{du_C}{dt} + u_C = E$$

b. Solution de l'équation différentielle :

On montre , en mathématique , que la solution de cette équation différentielle est :

$$u_C(t) = Ae^{-\alpha t} + B$$

telle que A , B et α des constantes que peut les déterminer

IV- Quelle est la réponse d'un dipôle (R,C) à un échelon de tension ?

Dipôle RC

allal Mahdade

Introduction générale

Quel est le comportement d'un condensateur dans un circuit électrique ?

Quelle est l'énergie stockée dans un condensateur ?

Association des condensateur

Quelle est la réponse d'un dipôle (R,C) à un échelon de tension ?

Définitions :

Détermination de A et B

En portant cette solution dans l'équation différentielle, on détermine la constante α et la constante B .

$$R_1 C \frac{du_C}{dt} + u_C = E \Leftrightarrow R_1 C (-\alpha A e^{-\alpha t} + A e^{-\alpha t} + B = E$$

$$\Leftrightarrow A e^{-\alpha t} (1 - R_1 C \alpha) + B = E$$

d'où

$$1 - R_1 C \alpha = 0 \implies \alpha = \frac{1}{R_1 C}$$

$$B = E$$

donc la solution peut s'écrire sous la forme suivante :

$$u_C(t) = A e^{-\frac{t}{R_1 C}} + E$$

IV- Quelle est la réponse d'un dipôle (R,C) à un échelon de tension ?

Dipôle RC

allal Mahdade

Introduction générale

Quel est le comportement d'un condensateur dans un circuit électrique ?

Quelle est l'énergie stockée dans un condensateur ?

Association des condensateur

Quelle est la réponse d'un dipôle (R,C) à un échelon de tension ?

Définitions :

Les conditions initiales

En considérant les conditions initiales à l'instant $t = 0$ on a $u_C(0) = 0$ on détermine A car $u_C(t)$ est une fonction continue à chaque instant t du fonctionnement du condensateur parmi eux la date $t=0$:

$$u_C(t = 0^+) = u_C(t = 0^-) = 0 \implies u_C(0) = A + E \implies A = -E$$

Donc la solution s'écrit :

$$u_C(t) = E \left(1 - e^{-t/\tau} \right)$$

avec $\tau = R_1 C$ qu'on l'appelle la constante du temps du dipôle RC

IV- Quelle est la réponse d'un dipôle (R,C) à un échelon de tension ?

Dipôle RC

allal Mahdade

Introduction générale

Quel est le comportement d'un condensateur dans un circuit électrique ?

Quelle est l'énergie stockée dans un condensateur ?

Association des condensateurs

Quelle est la réponse d'un dipôle (R,C) à un échelon de tension ?

Définitions :

c. unité de τ

D'après l'équation des dimensions , on a

$$[\tau] = [R] \cdot [C]$$

d'autre part $[R] = \frac{[U]}{[I]}$ et $[C] = \frac{[I]}{[U]} \cdot [t]$ donc $\boxed{[\tau] = [t]}$

La grandeur τ a une dimension temporelle , son unité dans SI est le seconde (s) .

IV- Quelle est la réponse d'un dipôle (R,C) à un échelon de tension ?

Dipôle RC

allal Mahdade

Introduction générale

Quel est le comportement d'un condensateur dans un circuit électrique ?

Quelle est l'énergie stockée dans un condensateur ?

Association des condensateurs

Quelle est la réponse d'un dipôle (R,C) à un échelon de tension ?

Définitions :

d. la représentation de $u_C = f(t)$

Mathématiquement la courbe qui représente $u_C = f(t)$ est la suivante tel que à $t = 0$ on a $u_C(0) = 0$ et quand $t \rightarrow \infty$ on a $u_C = E$, pratiquement on considère $t > 5\tau$ on a $u_C(\infty) = E$

La courbe présente deux régimes :

Un régime transitoire : la tension $u_C(t)$ varie au cours du temps .

Un régime stationnaire ou régime permanent où $u_C(t)$ reste constante et égale à E

IV- Quelle est la réponse d'un dipôle (R,C) à un échelon de tension ?

Dipôle RC

allal Mahdade

Introduction générale

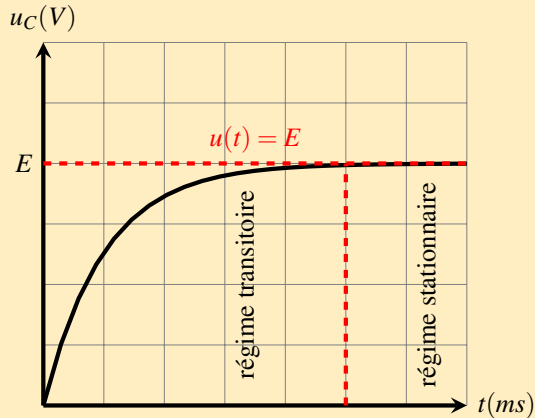
Quel est le comportement d'un condensateur dans un circuit électrique ?

Quelle est l'énergie stockée dans un condensateur ?

Association des condensateur

Quelle est la réponse d'un dipôle (R,C) à un échelon de tension ?

Définitions :



IV- Quelle est la réponse d'un dipôle (R,C) à un échelon de tension ?

Dipôle RC

allal Mahdade

Introduction générale

Quel est le comportement d'un condensateur dans un circuit électrique ?

Quelle est l'énergie stockée dans un condensateur ?

Association des condensateur

Quelle est la réponse d'un dipôle (R,C) à un échelon de tension ?

Définitions :

e. Détermination de la constante du temps τ

Première méthode :

On utilise la solution de l'équation différentielle :

$$u_C(t = \tau) = E(1 - e^{-1}) = 0,63E$$

τ est l'abscisse qui correspond à l'ordonnée $0,63E$

IV- Quelle est la réponse d'un dipôle (R,C) à un échelon de tension ?

Dipôle RC

allal Mahdade

Introduction générale

Quel est le comportement d'un condensateur dans un circuit électrique ?

Quelle est l'énergie stockée dans un condensateur ?

Association des condensateurs

Quelle est la réponse d'un dipôle (R,C) à un échelon de tension ?

Définitions :

Deuxième méthode : utilisation de la tangente à la courbe à l'instant $t=0$.

On a : $u_C(t) = E(1 - e^{-t/\tau})$ c'est à dire $\left(\frac{du_C}{dt}\right)_{t=0} = \frac{E}{\tau}$

donc l'équation de la tangente est :

$$u_C(t) - u_C(0) = \frac{E}{\tau} \cdot (t - t_0)$$

$$u_C(t) = \frac{E}{\tau} \cdot t$$

IV- Quelle est la réponse d'un dipôle (R,C) à un échelon de tension ?

Dipôle RC

allal Mahdade

Introduction générale

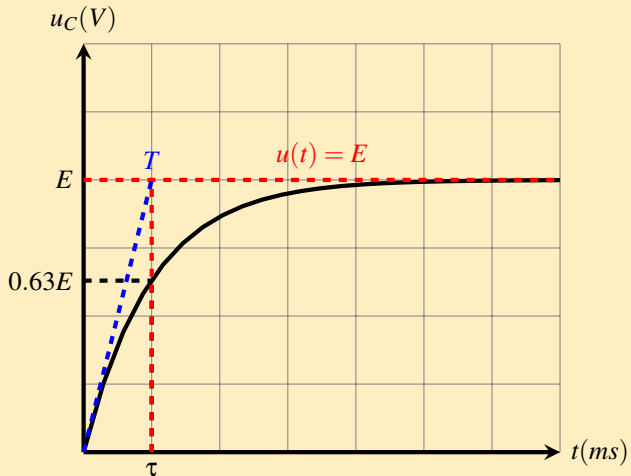
Quel est le comportement d'un condensateur dans un circuit électrique ?

Quelle est l'énergie stockée dans un condensateur ?

Association des condensateurs

Quelle est la réponse d'un dipôle (R,C) à un échelon de tension ?

Définitions :



IV- Quelle est la réponse d'un dipôle (R,C) à un échelon de tension ?

Dipôle RC

allal Mahdade

Introduction générale

Quel est le comportement d'un condensateur dans un circuit électrique ?

Quelle est l'énergie stockée dans un condensateur ?

Association des condensateur

Quelle est la réponse d'un dipôle (R,C) à un échelon de tension ?

Définitions :

donc à l'instant $t = \tau$ on a $u_C(t) = E$, c'est à dire que l'asymptote $u_C(t) = E$ coupe la tangente à la courbe à l'instant $t = 0$ donne $t = \tau$.

IV- Quelle est la réponse d'un dipôle (R,C) à un échelon de tension ?

Dipôle RC

allal Mahdade

Introduction générale

Quel est le comportement d'un condensateur dans un circuit électrique ?

Quelle est l'énergie stockée dans un condensateur ?

Association des condensateur

Quelle est la réponse d'un dipôle (R,C) à un échelon de tension ?

Définitions :

e. Expression de l'intensité du courant de charge $i(t)$

On sait que l'intensité du courant de charge : $i(t) = C \frac{du_C}{dt}$ tel que

$$\frac{du_C}{dt} = \frac{E}{R_1 C} e^{-t/\tau}$$

donc :

$$i(t) = \frac{CE}{R_1 C} \cdot e^{-t/\tau}$$

$$i(t) = \frac{E}{R_1} e^{-t/\tau}$$

IV- Quelle est la réponse d'un dipôle (R,C) à un échelon de tension ?

Dipôle RC

allal Mahdade

Introduction générale

Quel est le comportement d'un condensateur dans un circuit électrique ?

Quelle est l'énergie stockée dans un condensateur ?

Association des condensateur

Quelle est la réponse d'un dipôle (R,C) à un échelon de tension ?

Définitions :

tel que E/R_1 représente l'intensité de courant à l'instant $t = 0$ c'est à dire à $t = 0$ on a $u_C = 0$ donc $E = R_1 \cdot I_0$ i.e $I_0 = \frac{E}{R_1}$

$$i(t) = I_0 e^{-t/\tau}$$

IV- Quelle est la réponse d'un dipôle (R,C) à un échelon de tension ?

Dipôle RC

allal Mahdade

Introduction générale

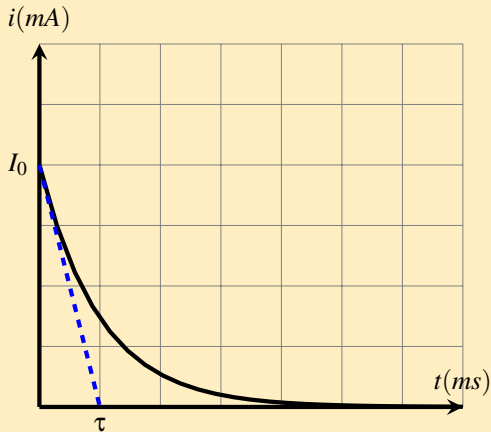
Quel est le comportement d'un condensateur dans un circuit électrique ?

Quelle est l'énergie stockée dans un condensateur ?

Association des condensateur

Quelle est la réponse d'un dipôle (R,C) à un échelon de tension ?

Définitions :



IV- Quelle est la réponse d'un dipôle (R,C) à un échelon de tension ?

Dipôle RC

allal Mahdade

Introduction générale

Quel est le comportement d'un condensateur dans un circuit électrique ?

Quelle est l'énergie stockée dans un condensateur ?

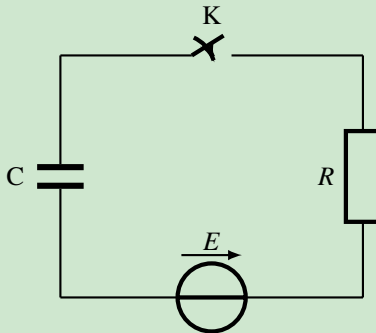
Association des condensateur

Quelle est la réponse d'un dipôle (R,C) à un échelon de tension ?

Définitions :

Exercice d'application

On considère le circuit RC en série comme la montre la figure ci-contre .
Avec $R = 1,0M\Omega$, $C = 5,00\mu F$ et $E = 30,0V$.



IV- Quelle est la réponse d'un dipôle (R,C) à un échelon de tension ?

Dipôle RC

allal Mahdade

Introduction générale

Quel est le comportement d'un condensateur dans un circuit électrique ?

Quelle est l'énergie stockée dans un condensateur ?

Association des condensateur

Quelle est la réponse d'un dipôle (R,C) à un échelon de tension ?

Définitions :

Trouver :

1. La constante du temps τ du circuit ;
2. La charge maximale du condensateur après la fermeture de K ;
3. le courant dans le conducteur ohmique après 10 s de la fermeture de K

IV- Quelle est la réponse d'un dipôle (R,C) à un échelon de tension ?

Dipôle RC

allal Mahdade

Introduction générale

Quel est le comportement d'un condensateur dans un circuit électrique ?

Quelle est l'énergie stockée dans un condensateur ?

Association des condensateur

Quelle est la réponse d'un dipôle (R,C) à un échelon de tension ?

Définitions :

Réponse

1. La constante du temps τ du circuit ;
on sait que $\tau = RC$, numériquement :

$$\tau = 10^6 \times 5.10^{-6} = 5s$$

2. La charge maximale du condensateur après la fermeture de K ;
Au cours de la charge du condensateur on a

$$q(t) = Q_{max} \left(1 - e^{-t/\tau} \right)$$

lorsque t tend vers l'infini la charge devient maximale i.e

$$q(t \rightarrow \infty) = Q_{max} = C.E$$

$$Q_{max} = 1,5 \times 10^{-4} C$$

IV- Quelle est la réponse d'un dipôle (R,C) à un échelon de tension ?

Dipôle RC

allal Mahdade

Introduction générale

Quel est le comportement d'un condensateur dans un circuit électrique ?

Quelle est l'énergie stockée dans un condensateur ?

Association des condensateurs

Quelle est la réponse d'un dipôle (R,C) à un échelon de tension ?

Définitions :

Réponse

3. le courant dans le conducteur ohmique après 10 s de la fermeture de K .
le courant qui traverse la résistance est le même en chaque point du circuit (RC en série) donc

$$i = \frac{dq}{dt} = \frac{Q_{max}}{\tau} e^{-t/\tau}$$

au bout de 10s on a :

$$i(t = 10s) = \frac{1,5 \times 10^{-4}}{5} e^{-10/5}$$

$$i(t = 10s) = 3 \cdot 10^{-5} e^{-2} = 4,06 \mu A$$

IV- Quelle est la réponse d'un dipôle (R,C) à un échelon de tension ?

Dipôle RC

allal Mahdade

Introduction générale

Quel est le comportement d'un condensateur dans un circuit électrique ?

Quelle est l'énergie stockée dans un condensateur ?

Association des condensateur

Quelle est la réponse d'un dipôle (R,C) à un échelon de tension ?

Définitions :

3. Réponse à un échelon descendant de tension

Après la charge du condensateur, on bascule l'interrupteur à la position 2 que l'on considère comme origine des dates $t = 0$, le dipôle répond a un échelon descendant de tension i.e que le condensateur se décharge dans la résistance .

IV- Quelle est la réponse d'un dipôle (R,C) à un échelon de tension ?

Dipôle RC

allal Mahdade

Introduction générale

Quel est le comportement d'un condensateur dans un circuit électrique ?

Quelle est l'énergie stockée dans un condensateur ?

Association des condensateurs

Quelle est la réponse d'un dipôle (R,C) à un échelon de tension ?

Définitions :

a. l'équation différentielle vérifiée par la tension u_C

On considère le circuit électrique suivant :

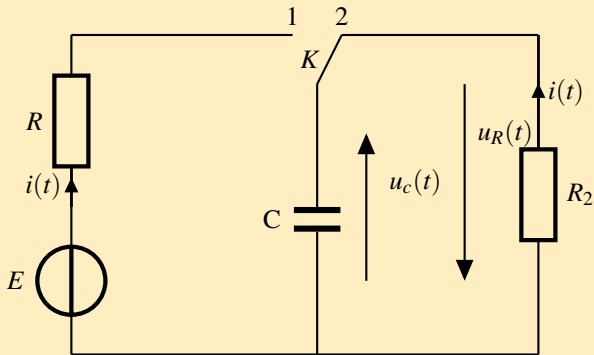


figure 4

IV- Quelle est la réponse d'un dipôle (R,C) à un échelon de tension ?

Dipôle RC

allal Mahdade

Introduction générale

Quel est le comportement d'un condensateur dans un circuit électrique ?

Quelle est l'énergie stockée dans un condensateur ?

Association des condensateur

Quelle est la réponse d'un dipôle (R,C) à un échelon de tension ?

Définitions :

a. l'équation différentielle vérifiée par la tension u_C

D'après la loi d'additivité des tensions , on a :

$$u_{R_2} + u_C = 0$$

et d'après la loi d'ohm : $u_R = R_2.i = R_2C \frac{du_C}{dt}$

$$R_2C \frac{du_C}{dt} + u_C = 0$$

IV- Quelle est la réponse d'un dipôle (R,C) à un échelon de tension ?

Dipôle RC

allal Mahdade

Introduction générale

Quel est le comportement d'un condensateur dans un circuit électrique ?

Quelle est l'énergie stockée dans un condensateur ?

Association des condensateurs

Quelle est la réponse d'un dipôle (R,C) à un échelon de tension ?

Définitions :

b. la solution de l'équation différentielle :

La solution de l'équation différentielle est de la forme :

$$u_C(t) = Ae^{-\alpha t} + B$$

telle que A , B et α des constantes que l'on peut déterminer .

IV- Quelle est la réponse d'un dipôle (R,C) à un échelon de tension ?

Dipôle RC

allal Mahdade

Introduction générale

Quel est le comportement d'un condensateur dans un circuit électrique ?

Quelle est l'énergie stockée dans un condensateur ?

Association des condensateur

Quelle est la réponse d'un dipôle (R,C) à un échelon de tension ?

Définitions :

En portant cette solution dans l'équation différentielle , on détermine la constante α et la constante B .

$$R_1 C \frac{du_C}{dt} + u_C = 0 \Leftrightarrow R_2 C (-\alpha A e^{-\alpha t} + A e^{-\alpha t} + B = 0$$

$$\Leftrightarrow A e^{-\alpha t} (1 - R_1 C \alpha) + B = 0$$

d'où :

$$1 - R_2 C \alpha = 0 \implies \alpha = \frac{1}{R_2 C}$$

$$B = 0$$

donc la solution de l'équation différentielle est :

$$u_C(t) = A e^{-\frac{t}{R_2 C}}$$

IV- Quelle est la réponse d'un dipôle (R,C) à un échelon de tension ?

Dipôle RC

allal Mahdade

Introduction générale

Quel est le comportement d'un condensateur dans un circuit électrique ?

Quelle est l'énergie stockée dans un condensateur ?

Association des condensateur

Quelle est la réponse d'un dipôle (R,C) à un échelon de tension ?

Définitions :

En considérant les conditions initiales à $t = 0$ on a $u_C(0) = E$ on détermine la constante A d'après que $u_C(t)$ est une fonction continue à chaque instant t , parmi eux la date $t = 0$:

$$u_C(t = 0^+) = u_C(t = 0^-) = E \implies u_C(0) = A \implies A = E$$

donc la solution de l'équation différentielle s'écrit :

$$u_C(t) = Ee^{-t/\tau}$$

tel que $\tau = R_2C$ est la constante du temps pour le dipôle RC

IV- Quelle est la réponse d'un dipôle (R,C) à un échelon de tension ?

Dipôle RC

allal Mahdade

Introduction générale

Quel est le comportement d'un condensateur dans un circuit électrique ?

Quelle est l'énergie stockée dans un condensateur ?

Association des condensateur

Quelle est la réponse d'un dipôle (R,C) à un échelon de tension ?

Définitions :

c. la représentation de $u_C = f(t)$

Mathématiquement la courbe qui représente $u_C = f(t)$ est la suivante tel que à $t = 0$ on a $u_C(0) = E$ et quand $t \mapsto \infty$ on a $u_C = 0$, pratiquement on considère $t > 5\tau$ on a $u_C(\infty) = 0$

IV- Quelle est la réponse d'un dipôle (R,C) à un échelon de tension ?

Dipôle RC

allal Mahdade

Introduction générale

Quel est le comportement d'un condensateur dans un circuit électrique ?

Quelle est l'énergie stockée dans un condensateur ?

Association des condensateurs

Quelle est la réponse d'un dipôle (R,C) à un échelon de tension ?

Définitions :

d. Détermination de la constante du temps τ

Première méthode :

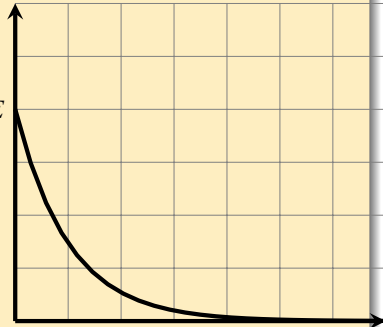
On utilise la solution de l'équation $u_C(V)$ différentielle :

$$u_C(t = \tau) = Ee^{-1} = 0,37E$$

τ est l'abscisse qui correspond à l'ordonnée $0,37E$

Deuxième méthode : utilisation de la tangente à la courbe à l'instant $t=0$.

On a : $u_C(t) = Ee^{-t/\tau}$ c'est à dire

$$\left(\frac{du_C}{dt}\right)_{t=0} = -\frac{E}{\tau}$$


IV- Quelle est la réponse d'un dipôle (R,C) à un échelon de tension ?

Dipôle RC

allal Mahdade

Introduction générale

Quel est le comportement d'un condensateur dans un circuit électrique ?

Quelle est l'énergie stockée dans un condensateur ?

Association des condensateur

Quelle est la réponse d'un dipôle (R,C) à un échelon de tension ?

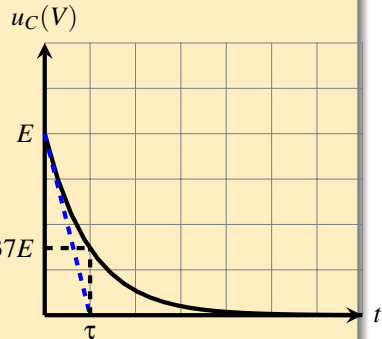
Définitions :

donc l'équation de la tangente est :

$$u_C(t) - u_C(0) = -\frac{E}{\tau} \cdot (t - t_0)$$

$$u_C(t) = -\frac{E}{\tau} \cdot t + E$$

donc à l'instant $t = \tau$ on a $u_C(t) = 0.37E$, c'est à dire que l'asymptote $u_C(t) = 0$ coupe la tangente à la courbe à l'instant $t = 0$ donne $t = \tau$.



IV- Quelle est la réponse d'un dipôle (R,C) à un échelon de tension ?

Dipôle RC

allal Mahdade

Introduction générale

Quel est le comportement d'un condensateur dans un circuit électrique ?

Quelle est l'énergie stockée dans un condensateur ?

Association des condensateur

Quelle est la réponse d'un dipôle (R,C) à un échelon de tension ?

Définitions :

e. L'annulation de la tension au cours de la décharge .

On sait que $u(t = 5\tau) = \frac{E}{e^5}$ on conclue que

$$\frac{u_C(5\tau)}{u_C(0)} = 0,67\%$$

d'où 5τ est la durée de la décharge du condensateur

IV- Quelle est la réponse d'un dipôle (R,C) à un échelon de tension ?

Dipôle RC

allal Mahdade

Introduction générale

Quel est le comportement d'un condensateur dans un circuit électrique ?

Quelle est l'énergie stockée dans un condensateur ?

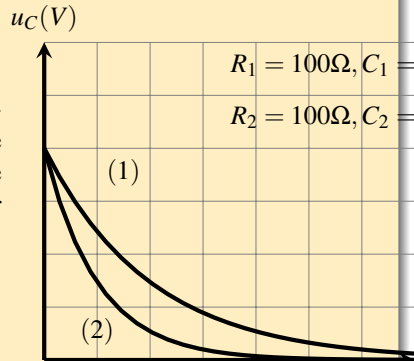
Association des condensateurs

Quelle est la réponse d'un dipôle (R,C) à un échelon de tension ?

Définitions :

f. l'influence de τ sur la durée de la décharge

On suppose que $\tau_1 > \tau_2$, on obtient la représentation graphique suivante : Quelle est l'influence de τ sur la décharge du condensateur dans le dipôle RC



IV- Quelle est la réponse d'un dipôle (R,C) à un échelon de tension ?

Dipôle RC

allal Mahdade

Introduction générale

Quel est le comportement d'un condensateur dans un circuit électrique ?

Quelle est l'énergie stockée dans un condensateur ?

Association des condensateur

Quelle est la réponse d'un dipôle (R,C) à un échelon de tension ?

Définitions :

τ est une durée caractéristique du dipôle RC qui nous donne un ordre de grandeur de la durée de la charge ou de la décharge du condensateur.
 τ est grand , la charge ou la décharge se fait lentement et inversement

IV- Quelle est la réponse d'un dipôle (R,C) à un échelon de tension ?

Dipôle RC

allal Mahdade

Introduction générale

Quel est le comportement d'un condensateur dans un circuit électrique ?

Quelle est l'énergie stockée dans un condensateur ?

Association des condensateur

Quelle est la réponse d'un dipôle (R,C) à un échelon de tension ?

Définitions :

g. Expression de l'intensité du courant de décharge .

On a

$$u_C(t) = Ee^{-t/\tau}$$

d'après la loi d'additivité des tensions : $u_R = -u_C(t)$ i.e :

$$u_R(t) = -Ee^{-t/\tau}$$

et puisque $u_R = Ri(t)$ c'est à dire

$$i(t) = -\frac{E}{R}e^{-t/\tau}$$

IV- Quelle est la réponse d'un dipôle (R,C) à un échelon de tension ?

Dipôle RC

allal Mahdade

Introduction générale

Quel est le comportement d'un condensateur dans un circuit électrique ?

Quelle est l'énergie stockée dans un condensateur ?

Association des condensateurs

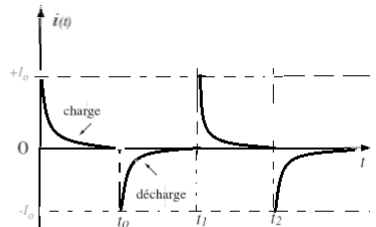
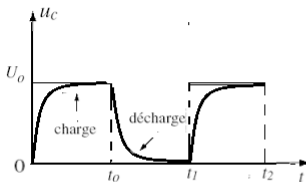
Quelle est la réponse d'un dipôle (R,C) à un échelon de tension ?

Définitions :

Remarques :

La tension $u_C(t)$ aux bornes d'un condensateur, au cours de la charge ou la décharge est une fonction continue à chaque instant.

L'intensité de courant $i(t)$ qui traverse un condensateur au cours de la charge ou la décharge est une fonction discontinue à chaque instant.



Évolution de la tension aux bornes du condensateur (A) et de l'intensité du courant (B) lors de la charge et la décharge du condensateur