

الاعتناء بتنظيم ورقة التحرير ضروري  
 ضرورة كتابة العلاقات الحرفية قبل كل تطبيق عددي  
 ضرورة تأطير العلاقات الحرفية والتطبيقات العددية

الكيمياء ( 7 نقط )

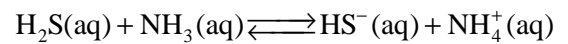
التمرين 1 ( 2 نقط ) ( 25 دقيقة )

نعطي :  $pK_{A1}(H_2S/HS^-) = 7,0$  و  $pK_{A2}(NH_4^+/NH_3) = 9,2$

نمزج حجمين  $V_1 = 100\text{ml}$  من محلول كبريتور الهيدروجين تركيزه المولي  $C_1 = 0,10\text{mol/L}$  و  $V_2 = 100\text{mL}$  محلول

الأمونياك  $NH_3(aq)$  تركيزه المولي  $C_2 = 0,20\text{mol/L}$

ننمذج التفاعل الكيميائي الحاصل بين محلول كبريتور الهيدروجين و محلول الأمونياك بالمعادلة الكيميائية التالية :



1 - أعط تعبير خارج التفاعل عند التوازن الكيميائي واحسب ثابتة التوازن K الموافقة لهذا التحول ( 0,5 )

2 - أحسب خارج التفاعل في الحالة البدئية واستنتج منحى التطور التلقائي للمجموعة ( 0,5 )

3 - باستعمال جدول التقدم الوصفي لهذا التحول أوجد تعبير التقدم  $x_{\text{eq}}$  عند التوازن واحسب قيمته ( حل معادلة من

الدرجة الثانية واحتفظ بالحل الأصغر ) ( 0,75 )

4 - حدد نسبة التقدم النهائي  $\tau$  لهذا التحول ( 0,25 )

التمرين 2 : التحول التلقائي في عمود ( 5 نقط ) ( 35 دقيقة )

نعتبر العمود نحاس - فضة حيث يتطلب انجازه الأدوات والمواد التالية :

- كأس تحتوي على الحجم  $V_1 = 50\text{mL}$  من محلول مائي نترات الفضة  $Ag^+(aq) + NO_3^-(aq)$  التركيز المولي للمحلول

$C_1 = 0,100\text{mol/L}$  ، نغمر في هذا المحلول صفيحة من الفضة كتلة الجزء المغمور في المحلول هو :  $m_1 = 10,00\text{g}$

- كأس ثانية ، تحتوي على الحجم  $V_2 = V_1$  من محلول مائي لكبريتات النحاس II  $Cu^{2+}(aq) + SO_4^{2-}(aq)$  التركيز

المولي للمحلول  $C_2 = C_1$  ، نغمر في هذا المحلول صفيحة من النحاس كتلة الجزء المغمور هو  $m_2 = 10,00\text{g}$

- قنطرة ملحبة ، تحتوي على محلول كلورور البوتاسيوم  $K^+(aq) + Cl^-(aq)$

نربط إلكترودي هذا العمود بدارة كهربائية تتكون موصل أومي مقاومته  $R = 4,6\Omega$  . عند قياس التوتر بين مربطي

$$U = V_{Cu} - V_{Ag} = -0,46\text{V}$$

معطيات :

$M(Cu) = 63,5\text{g/mol}$  و  $M(Ag) = 107,9\text{g/mol}$  ، الكتل المولية  $1F = 9,65 \times 10^4\text{C/mol}$

- المزدوجتين المتدخلتين هما  $Ag^+(aq)/Ag(s)$  و  $Cu^{2+}(aq)/Cu(s)$

1 - أعط التبيانة الاصطلاحية لهذا العمود ( 0,5 )

2 - أكتب المعادلة الإلكترونية التي تحدث بجوار كل إلكترود واستنتج المعادلة الحصيلة للتفاعل خلال

اشتغال العمود ( 1 )

3 - أحسب كمية المادة البدئية لكل من أيونات  $Cu^{2+}$  و  $Ag^+$  و  $Ag$  و  $Cu$  واستنتج التقدم الأقصى  $x_{\text{max}}$  ( 1 )

4 - يزدود العمود الدارة الخارجية بتيار كهربائي مستمر شدته ثابتة  $I = 100\text{mA}$  خلال مدة زمنية  $\Delta t = 10\text{min } 30\text{s}$

4 - 1 حدد كمية الكهرباء Q الممنوحة من طرف العمود خلال هذه المدة الزمنية ( 0,5 )

4 - 2 أحسب كتلة كل من الإلكترودين و التركيز المولي للمحلولين خلال هذه المدة ( 1,5 )

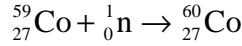
5 - أحسب سعة هذا العمود  $Q_{\text{max}}$  بالكولومب C وبالأمبير - ساعة A.h ( 0,5 )

الفيزياء ( 13 نقطة )

التمرين 1 : الفيزياء النووية ( 1 نقطة ) ( 15 دقيقة )

نعطي النويدات التالية :  ${}_{28}^{60}\text{Ni}$  ;  ${}_{26}^{60}\text{Fe}$  ;  ${}_{29}^{60}\text{Cu}$

نقدف نويدة  ${}^A_Z\text{X}$  بنوترونات ، فنحصل على نويدة اصطناعية  ${}_{27}^{60}\text{Co}$  حسب التفاعل النووي التالي :



النويدة الاصطناعية  ${}_{27}^{60}\text{Co}$  إشعاعية النشاط  $\beta^-$  ثم  $\gamma$  . عمر النصف لنويدة  ${}_{27}^{60}\text{Co}$  هي  $t_{1/2} = 5,26\text{ans}$  .

1 - ذكر بطبيعة  $\beta^-$  ، واعط تفسيراً لانبعاث  $\gamma$  . ( 0,25 )

2 - أكتب معادلة التفاعل النووي  $\beta^-$  . واعط رمز النويدة المتولدة . ( 0,25 )

3 - تتوفر على عينة من  ${}_{27}^{60}\text{Co}$  ، عند اللحظة  $t$  عدد النوى المشعة المتبقية هي  $N$  و  $N_0$  عدد النوى عند اللحظة

$t=0$  . أوجد في اللحظة  $t=21,04\text{ans}$  نسبة العينة المتفتتة . ( 0,5 )

التمرين 2 : الكهرباء ( 7 نقط ) ( 60 دقيقة )

الجزء الأول

يهدف هذا الجزء من التمرين إلى إبراز وجود الذبذبات الكهرمغناطيسية في وضعيات مختلفة . لهذا الغرض نوفر الأجهزة التالية : مولد مؤمّثل للتوتر  $G$  قوته الكهرمحركة  $E=3\text{V}$  و مكثف غير مشحون سعته  $C=1\mu\text{F}$  ووشيجة معامل تحريضها  $L=0,1\text{H}$  ومقاومتها الداخلية  $r$  وموصل أومي مقاومته  $R$  ورأسم التذبذب وقاطع التيار  $K$  وأسلاك الربط .

1 - شحن المكثف ( 1 نقطة )

ننجز التركيب الكهربائي الممثل في الشكل (1) ونركب رأسم التذبذب بين مربطي المكثف ، نضع قاطع التيار في الموضع (1) . يشحن

المكثف كلياً . التوتر بين مربطيه  $u_{AM} = U_0$

1 - ما قيمة التوتر  $U_0$  ؟ علل الجواب ( 0,5 )

2 - أحسب  $\epsilon$  الطاقة الكهربائية المخزونة في المكثف . ( 0,5 )

2 - الذبذبات الكهرمغناطيسية

المكثف مشحون كلياً ، نؤرجح قاطع التيار في الموضع (2) ونعتبر هذه اللحظة أصلاً للتواريخ  $t=0$  ، في هذه الحالة تكون الدارة مقراً لذبذبات كهربائية .

عند لحظة  $t$  يمر في الدارة تيار كهربائي شدته  $i(t)$

2 - 1 الوضعية الأولى : الدارة المثالية ( 2 نقط )

في الدارة المثالية نهمل  $r$  المقاومة الداخلية للوشيجة

أ - أنقل تبيانة الشكل (1) وبين عليها المنحنى الاصطلاحي لشدة التيار  $i(t)$  ( 0,25 )

ب - أثبت المعادلة التفاضلية التي يحققها  $u_{AM} = u_C$  بين مربطي المكثف ( 0,5 )

ج - حل المعادلة التفاضلية يكتب على الشكل التالي :

$$u_C(t) = U_m \cos\left(\frac{2\pi}{T_0}t + \varphi\right)$$

البدئية أوجد البرمترات التالية :  $T_0$  و  $\varphi$  و  $U_m$  وأحسب

قيمة الدور الخاص  $T_0$  باستعمال ثلاثة أرقام معبرة ( 0,75 )

د - مثل منحنى تغيرات  $u_C$  بدلالة الزمن  $t$  و ما نظام هذه

الذبذبات ؟ ( 0,5 )

2 - 2 الوضعية الثانية : الدارة الحقيقية ( 0,5 )

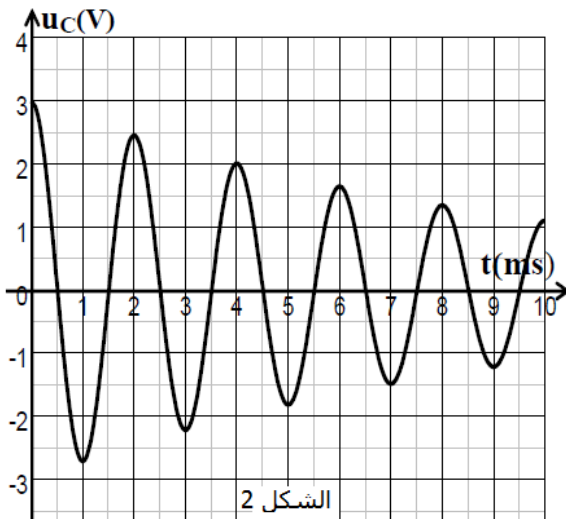
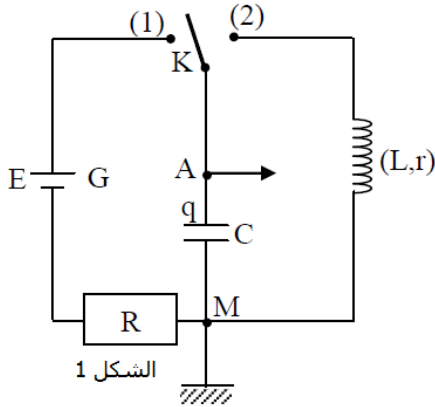
شكل تغيرات  $u_C$  بدلالة الزمن  $t$  هو الممثل في الشكل (2)

أ - ما نظام هذه الذبذبات ؟ علل جوابك ( 0,25 )

ب - اعتماداً على منحنى الشكل (2)

- حدد شبه الدور  $T$  لهذه الذبذبات ( 0,25 )

3 - الدراسة الطاقية ( 1,5 نقطة )



3 - 1 أوجد  $|\Delta \mathcal{E}|$  تغير الطاقة الكهربائية المخزونة في المكثف بين اللحظتين  $t_1 = 0\text{ms}$  و  $t_2 = 4\text{ms}$  واستنتج  $|\Delta \mathcal{E}|$  الطاقة الكهربائية الكلية للدائرة بين هاتين اللحظتين . ( 0,75 )  
 3 - 2 نركب على التوالي مع المكثف والوشيجة السابقين مولداً  $G$  يزود الدارة بتوتر  $u_g$  يتناسب إطراداً مع شدة التيار الكهربائي حيث  $u_g = ki$  ، فنحصل على دبدبات كهربائية مصانة عندما تأخذ  $k$  القيمة  $k = 10(\text{SI})$

أ - أبرز دور المولد  $G$  من الناحية الطاقة ( 0,25 )

ب - حدد معللاً جوابك قيمة  $r$  المقاومة الداخلية للوشيجة ( 0,5 )

**الجزء الثاني : تضمين الوسع ( 2 نقط )**

تتكون دائرة التضمين من دائرة متكاملة  $X$  منجزة للجداء ، تتوفر على مدخلين  $E_1$  و  $E_2$  ومخرج  $S$  ( الشكل 3 ) لمحاكاة تضمين الوسع نطبق عند :

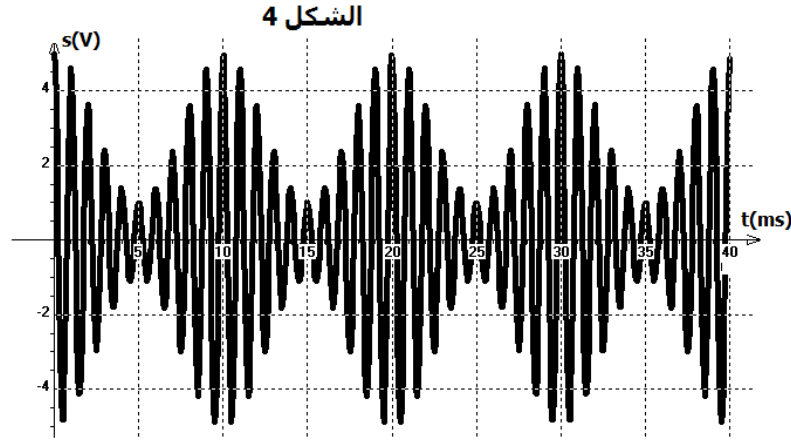
- المدخل  $E_1$  الإشارة  $u_1(t) = u(t) + U_0$  حيث  $u(t) = U_m \cos(2\pi ft)$

- المدخل  $E_2$  الإشارة  $u_2(t) = v(t) = V_m \cos(2\pi Ft)$

تعطي الدارة المتكاملة  $X$  توتراً  $s(t)$  يتناسب مع جداء التوتريين  $s(t) = k.u_1(t).u_2(t)$  مع  $k$  ثابتة تتعلق فقط بالدائرة

المتكاملة  $X$  ، يكتب  $s(t)$  على الشكل التالي :  $s(t) = S_m \cos(2\pi F.t)$

يعطي المبيان الممثل في الشكل (4)  $s(t)$  بدلالة الزمن  $t$



1 - أتمم الجدول التالي ( 0,5 )

$v(t)$	$U_0$	$u(t)$	اسم الإشارة

2 - بين أن  $S_m$  يمكن أن تكتب على الشكل التالي :  $S_m = A[m \cos(2\pi f.t) + 1]$  مع تحديد تعبير نسبة التضمين  $m$

و الثابتة  $A$  ( 0,5 )

3 - باعتمادك على المبيان الشكل (4) حدد :

3 - 1 التردد  $F$  للإشارة  $v(t)$  و التردد  $f$  للإشارة  $u(t)$  ( 0,25 )

3 - 3 الوسع الأدنى  $S_{m(\min)}$  و الوسع الأقصى  $S_{m(\max)}$  لـ  $s(t)$  . واستنتج نسبة التضمين  $m$  ( 0,5 )

3 - 5 هل تضمين الوسع جيد ؟ علل جوابك ( 0,25 )

**التمرين 3 الميكانيك ( 5 نقط ) ( 45 دقيقة )**

**حركة متزلج على سطح جليدي**

نقوم بدراسة حركة متزلج على سطح جليدي ، متبعا ممرا  $ABCD$  حيث يتكون من جزئين :

الجزء الأول :  $AB$  مستقيمي متطابق مع المستوى الأفقي طوله  $AB = \ell$

الجزء الثاني سطح مائل بزاوية  $\alpha = 40^\circ$  بالنسبة للمستوى الأفقي

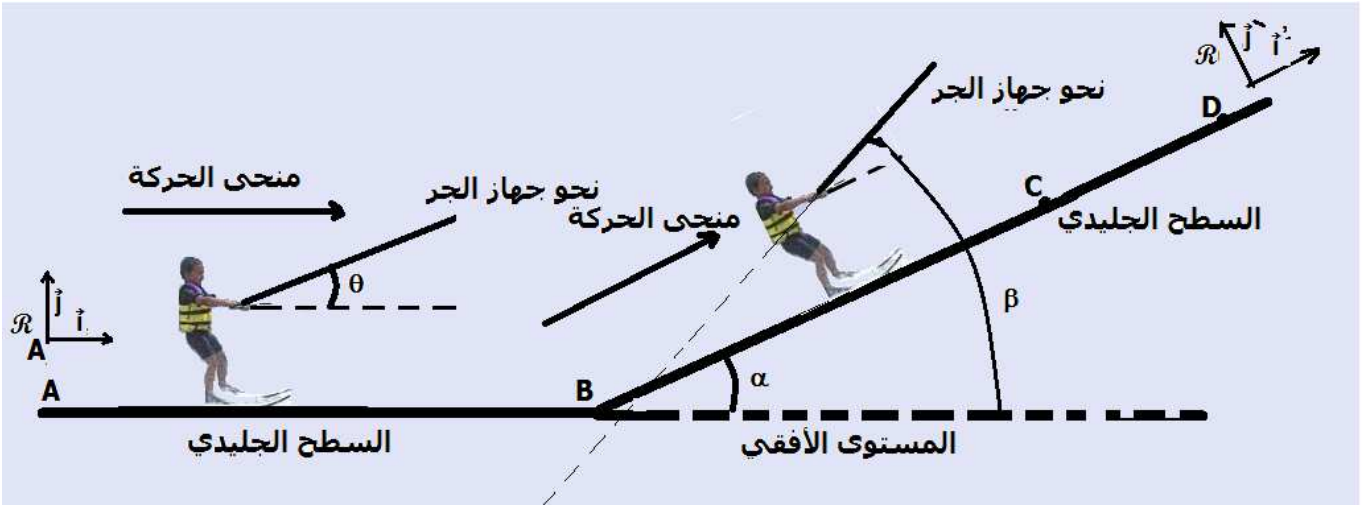
ندرس حركة مركز القصور  $G$  للمتزلج في المعلم الأرضي الذي نعتبره غاليليا :  $\mathcal{R}(A, \vec{i}, \vec{j})$  بالنسبة للممر  $AB$  و

$\mathcal{R}(B, \vec{i}', \vec{j}')$  بالنسبة للممر  $BCD$

ينطلق المتزلج من نقطة  $A$  حيث يكون في حالة سكون . يطبق عليه حبل مرتبط بجهاز الجر قوة  $\vec{F}$  ، الحبل غير

قابل التمدد وكتلته مهملة ويكوّن زاوية  $\theta = 45^\circ$  مع السطح الجليدي ، كتلة المتزلج  $M = 80\text{kg}$  ونأخذ  $g = 10\text{m/s}^2$

يخضع المتزلج لاحتكاكات مع السطح الجليدي خلال تحركه على ABCD ، نكافئها بقوة وحيدة ثابتة أفقية  $\vec{f}$  منحاه عكس منحى الحركة على طول مسار المتزلج والذي نعتبره مستقيمي وشدتها  $f = 50N$  .



### دراسة حركة المتزلج في الجزء الأول AB ( 2 نقط )

- 1 - بتطبيق القانون الثاني لنيوتن ، أوجد تعبير التسارع  $a_1 = a_{1x}$  بدلالة  $f$  و  $F$  و  $M$  و  $\theta$  ( 0,5 )
- 2 - عند وصول المتزلج النقطة B تكون سرعته  $V_B = 2m/s$  حيث يقطع مسافة  $AB = \ell = 8m$  ، بتطبيق مبرهنة الطاقة الحركية بين أن :  $v_B^2 = 2a_1\ell$  أحسب قيمة التسارع  $a_1$  ( 0,5 )
- 3 - أوجد تعبير شدة قوة الجر  $\vec{F}$  واحسب قيمتها واستنتج شدة القوة  $\vec{R}$  تأثير السطح الجليدي على المتزلج . ( 1 )

### دراسة حركة المتزلج على الجزء BC ( 3 نقط )

يلج المتزلج الجزء BC بسرعة  $\vec{V}_B$  حيث حركته مستقيمة منتظمة ويبقى خاضع لتأثير قوة الجر  $\vec{F}$  اتجاهها يكون زاوية  $\beta = 70^\circ$  مع المستوى الأفقي

- 1 - أعط نص القانون الأول لنيوتن ( 0,25 )

2 - بين أن تعبير شدة قوة الجر  $F$  تكتب على الشكل التالي :  $F = \frac{Mg \sin \alpha + f}{\cos(\beta - \alpha)}$  واحسب قيمتها ( 0,75 )

- 3 - بعد قطع المسافة  $BC = L = 20m$  ينفصل المتزلج عن الحبل حيث يقطع بعد ذلك مسافة CD قبل أن يتوقف نهائياً ، أحسب المسافة المقطوعة من طرف المتزلج قبل توقفه ( 2 نقط )

وبالله التوفيق